



Aluno(a):

nº: Turma:

Nota

Ano: 8º Ano E.F.

Data: ___/12/2018

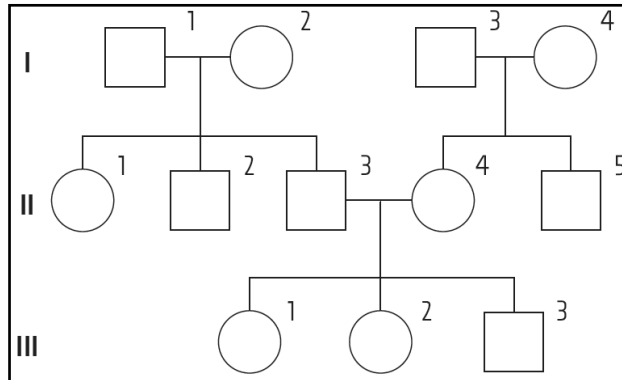
Trabalho Recuperação

Professor(a): Gelsimara

Matéria: Ciências

Valor: 20,0

1) Com base no heredograma a seguir, podemos dizer que os indivíduos 2 e 3 da geração III, são: (1,0)



- a) Afetados, ou seja, manifesta a variação em estudo.
- b) Gêmeos idênticos.
- c) Gêmeos fraternos.
- d) Irmãos, sendo o indivíduo 2 sexo feminino e o indivíduo 3 sexo masculino.

2) Sobre os clones, assinale a alternativa que contem a afirmação correta. (1,0).

- a) São produzidos a partir de gametas masculinos ou femininos.
- b) Têm material genético de origem materna e paterna.
- c) São produzidos a partir de uma célula somática.
- d) São importantes na natureza, porque promovem a variabilidade dentro da espécie.

3) Relacione as colunas. (1,5)

- a) Heterozigoto
- b) DNA
- c) Mutação gênica somática
- d) Mutação gênica germinativa
- e) Genes alelos

() Genes presentes em um mesmo loco em cromossomos homólogos e que determinam uma mesma característica.

() Provoca alterações nos genes que não são passadas para a descendência.

() Indivíduo portador de dois alelos diferentes.

() Molécula responsável pela transmissão das características hereditárias.

() Provoca alterações nos genes que são passadas para a descendência pelos gametas.

4) Em relação às conseqüências sofridas pelas gerações futuras, qual é a diferença entre mutações somáticas e germinativas? Justifique. (1,5)

5) O que são mutações gênicas? (1,5)

6) Por que, na técnica de fertilização *in vitro*, é comum o nascimento de gêmeos?(1,5)

7) Leia a tirinha de Fernando Gonsales e depois responda ao que se pede. (1,5)

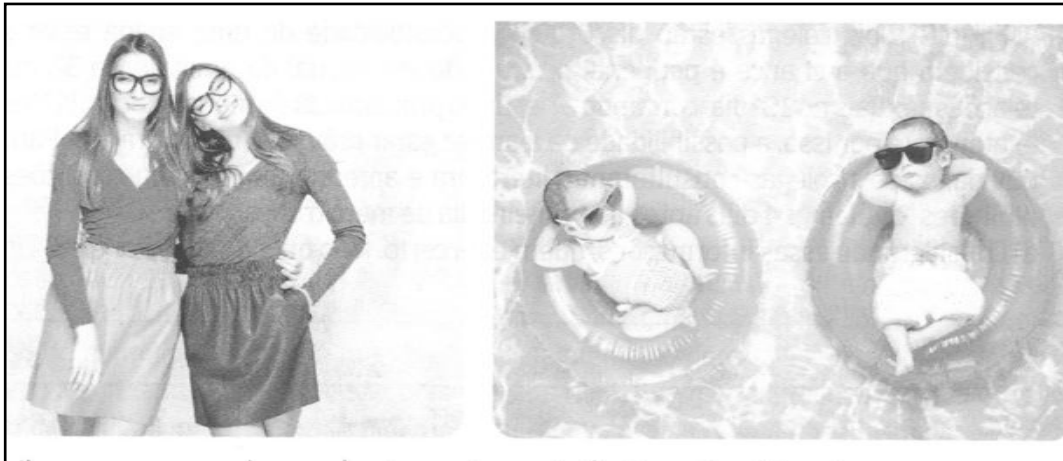


a) Que nome e dado aos indivíduos portadores de genes que não pertencem originalmente à sua espécie?

8) Sobre os clones, assinale a alternativa que contem a afirmação correta. (1,0).

- a) São produzidos a partir de gametas masculinos ou femininos.
- b) Têm material genético de origem materna e paterna.
- c) São produzidos a partir de uma célula somática.
- d) São importantes na natureza, porque promovem a variabilidade dentro da espécie.

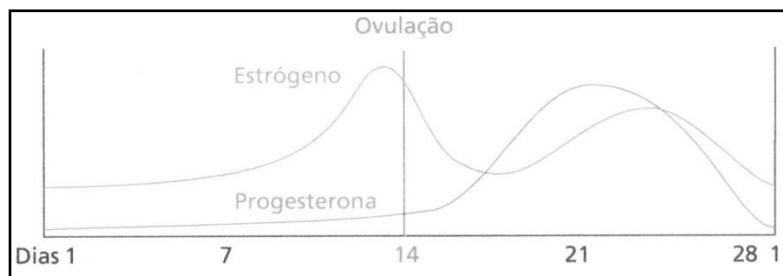
9) Observe a imagem. (1,5)



a) Defina gêmeos fraternos e gêmeos idênticos.

10) O gráfico mostra a variação de dois hormônios sexuais durante o ciclo menstrual.

(1,5)



a) Por que é importante que, caso ocorra a fecundação, os níveis de estrógeno e progesterona se mantenham elevados? Explique.

11) São métodos contraceptivos definitivos: (1,0)

- a) Diafragma e DIU
- b) DIU e Pílula do dia seguinte
- c) Vasectomia e Laqueadura tubária
- d) Preservativo feminino e masculino

12) *“Cariótipo é o conjunto cromossômico característico de uma espécie, nos humanos, possuímos 22 pares de cromossomos autossomos e 1 par de cromossomo sexual”*. Analise as representações de cariótipos a seguir e determine a que tipo de situação podem se referir.(1,5)

a) 44 A + XX:

b) 45 A + XY:

c) 44 A + X:

d) 44 A + XY:

13) Sobre a AIDS, responda: (1,5)



A cura da Aids está na cura da desinformação.

Este dia é dedicado à luta contra a Aids e a discriminação das pessoas portadoras do vírus. Informe-se e previna-se contra o HIV e o preconceito.

1º de dezembro,
Dia Mundial de Luta contra a Aids.

a) Ao contrário de outras infecções sexualmente transmissíveis, a AIDS é considerada uma síndrome. Explique por quê

14) Escreva o nome da doença de acordo com o agente transmissor. (1,5)

a) Bactéria:
b) Vírus:
c) Fungo:
d) Protozoário:

15) Para os métodos contraceptivos citados a seguir, classifique: (1,0)

- A. Se o método impede o encontro de gametas;
- B. Se o método impede a implantação do embrião;
- C. Se o método impede a liberação de ovócitos.

- () Pílula do dia seguinte
- () Camisinha masculina
- () Diafragma
- () Pílula anticoncepcional.